

aqva

F I N L A N D

AQUAPHOR SOLO (C006) Käyttö- ja asennusohjeet



Maahantuoja ja myyjä:

AQVA Finland Oy
Haukilahdenkatu 4
00550 Helsinki

Puh. 010 321 5080

myynti@aqva.fi

Vedenpuhdistus vesi@aqva.fi

Y-tunnus: 2351337-8



Vähentää epäpuhtauksia



Luotettava ja turvallinen



Helppo asentaa

Kuvaus:

SOLO tuottaa tehokkaan vedenpuhdistuksen pienessä koossa. Siinä on yhdistetty kolmen tyyppiset puhdistusmenetelmät samaan kotelointiin. Suodatin sisältää ultrasuodatuksen 0,1µm asti, aktiivihiilen puristemuodossa ja ioninvaihtokuidun.

Tuote sopii käytettäväksi kunnallisvesissä. Se sopii myös käytettäväksi kaivo tai luonnonvesissä, joiden laatu on tutkittu ja mm. mikrobiologiset ominaisuudet tunnetaan ja käyttötavasta on keskusteltu asiantuntijan kanssa.

Yleisesti ottaen voidaan sanoa, että tuote poistaa: mikrobiologiset epäpuhtaudet, klooria, tiettyjä metalleja ja raskasmetalleja, hajuja, makuja, kiintoaineet, kemiallisia ja orgaanisia epäpuhtauksia, hormoni- ja lääkejäämiä sekä jonkin verran mm. radonia. Tarkempia tietoja puhdistustehoista voitte saada AQVAN vesiasiantuntijalta.

Tuote vie vain vähän tilaa. Tavallisesti se asennetaan tiskiallaskaappiin ja mukana tuleva oma hana asennetaan tiskialtaan reunalle.

Asennus:

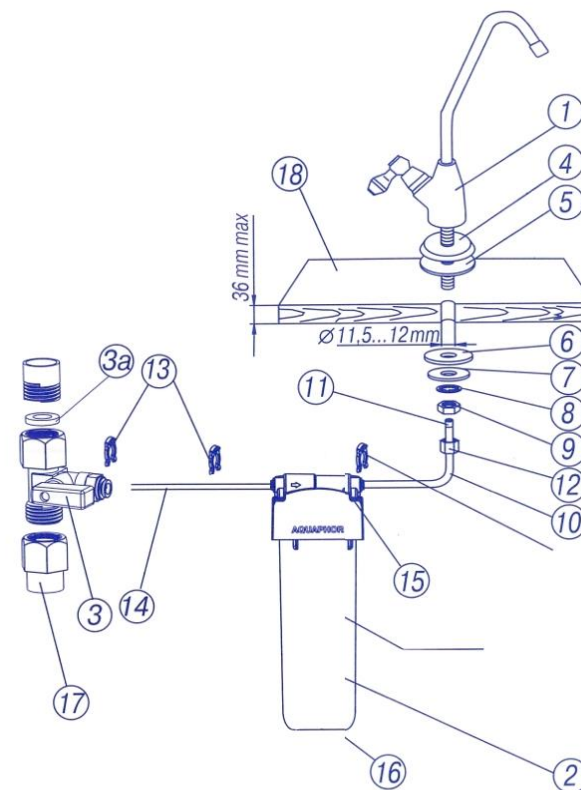
Yleistä Asentamisesta

HUOM. Tarkista liitettävän vesijohtoverkoston paine. Mikäli se on suurempi kuin 6,3bar. on suodatinlaitetta ennen asennettava paineenalennin. Tuote tulee asentaa kiinteästi, letkujen liikuttelu voi vaurioittaa niitä tai liittimiä. Käytä vain pakkauksen mukana tulevia komponentteja.

- Etsi sopiva kohta hanalle (1), niin että alapuolelle jää riittävästi tilaa kiristää mutterit (9 ja 12).
- Etsi sopiva paikka puhdistusyksikölle (2), niin että sen alapuolelle jää tyhjää tilaa vähintään 2 cm ja sivuille niin, että suodattimen mahtuu vaihtamaan kiertämällä sitä.
- Valitse sijoittelu niin, että vesiputket (10 ja 14) mahtuvat kulkemaan vapaasti ilman jyrkkiä mutkia tai vääntymistä.

HANAN ASENTAMINEN

- Pora hanaalle sopivaksi katsomaasi kohtaan läpikolo, 11,5 tai 12,0mm poralla.
- Kiristä hana kiinni käyttäen sovitteita 4, 5, 6, 7, 8 ja kiristysmutteria 9. Kiristä niin tiukka, että hana ei käsin koettamalla pyöri kolossaan.
- Kiinnitä 6mm letku hanaan käyttäen letkua, jossa on esiasennettuna messinkihelmi tai vaihtoehtoisesti letkun (10) ympärille työnnettävä muovihelmi ja tukiholkki. Huomaa, että letkun kiristysmutteri (12) tulee pujottaa letkuun ensin. Mutteria tulee kiristää riittävästi niin pitkälle kuin se kiristyy ilman, että hana alkaa liikkua.
- Vedä letkusta (10) suoraan alaspäin noin 8-10kg:n voimalla. Letkun tulee pysyä paikoillaan. Älä uudelleen avaa ja kiristä liittosta.



Yhdistäminen veden syöttölinjaan:

- Käytetään mukana tulevaa kolmitieliitintä (3).
Liitetään kylmävesilinjaan. On myös mahdollista hyödyntää astianpesukoneen liitäntää, mikäli sellainen löytyy.
- Sulje vedensyöttö kyseiseen linjaan.
- Muista käyttää liitoksen välissä kumitiivistettä (3a).
- Käytä liittimen (17) välissä tarvittavaa tiivistysmenetelmää, riippuen asennuskohteen liitostavasta.
- Kun kolmitieliitin on kytketty, sulje liittimen hana ja avaa varovasti veden syöttö vesilinjaan. Varmista ettei vesivuotoja ole.
- Irrota sokat (13) kynnellä tai pienellä tasapaisella ruuvimeisselillä vetämällä.
- Liitä vesiletku (14) kolmitieliitimeen työntämällä riittävän voimakkaasti. Letku uppoaa liitokseen noin 15mm verran, eikä irtoa vetämällä. Älä käytä suurempaa vetovoimaa kuin 8-10kg.
- Vedä letkua hieman ulos liittimestä niin, että kauluksen ja rungon väliin jää 1mm rako. Työnnä sokka (13) kauluksen rakoon, takaisin paikoilleen.

Suodatinyksikön asentaminen:

- Olet katsonut sopivan paikan suodatinyksikölle, kuten kohdassa ”yleistä asentamisesta” neuvotaan.
Liitä vesiletkut suodatinyksikön liittimiin samalla tavalla kuin kolmitieliittimen ohjeissa on neuvottu.
- Muista tarkastaa suodatinyksikön yläpuolelta IN (sisään menevä vesi) ja OUT (ulos tuleva puhdistettu vesi) liittimien oikeat liitäntäletkut. Kolmitieliittimeltä tuleva letku tulee IN liittimeen ja hanalle menevä OUT liittimeen.

Käyttöönotto:

- Avaa kylmä vesi kolmitieliitimestä ja kylmävesilinjasta.
- Tarkista, ettei mistään tule vesivuotoja.

- Avaa suodattimen hana kokonaan ja laske vettä 10 minuuttia. Sulje hana ja odota 10 minuuttia. Avaa hana kokonaan ja laske vettä 50 minuuttia.
- Tarkista vielä, ettei vesivuotoja ole.
- Tuote on valmis käytettäväksi.

Käyttö

Suodatin ja sen vaihtaminen:

- Ennen suodattimen vaihtoa, sulje vedensyöttö ja vapauta suodattimesta vedenpaine avaamalla hana. Vedentulon pitäisi loppua. Jätä hana auki vaihdon ajaksi.
- Vanha suodatin irrotetaan painamalla suodattimen seinäkiinnityselineessä (15) olevaa nappia ja samanaikaisesti kiertämällä suodatinta vasemmalle noin puoli kierrosta.
- Uusi suodatin kiinnitetään painamalla sitä sille kuuluvaan kohtaan ja kääntämällä samanaikaisesti oikealle noin puoli kierrosta. Kun kuulet napsahduksen, on se lukittunut tarkoituksenmukaisesti paikoilleen.
- Sulje hana ja avaa vedensyöttö.
- Avaa suodattimen hana kokonaan ja laske vettä 10 minuuttia. Sulje hana ja odota 10 minuuttia. Avaa hana kokonaan ja laske vettä 50 minuuttia.
- Tarkista vielä, ettei vesivuotoja ole.
- Suodattimen riittoisuus suunnitellulla puhdistusteholla on noin 4000 litraa, johon veden ominaisuudet voivat vaikuttaa lisäävästi tai laskevasti. Ei kuitenkaan kauemmin kuin 12kk.