

aqva
F I N L A N D

VIKING-SUODATIN

Asennus- ja käyttöohjeet



Vähentää epäpuhtauksia



Luotettava ja turvallinen

MYYJÄ
AQVA Finland Oy
Haukilahdenkatu 4
Helsinki - 00550
Puh: 010 321 5080
Sähköposti: myynti@aqva.fi

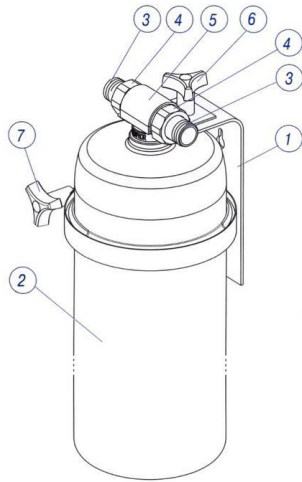
Asennus

Suodattimen asentaminen

1. Sulje vesijohto ja vapauta paine.
2. Valitse ihanteellisin paikka kiinnittää suodatin käyttäen mukana tullutta kiinnikettä (1). Asenna niin että kiinnitetyn suodattimen alapuolelle jää vähintään 20mm tyhjää tilaa suodattimen avaamista varten. HUOM! Suodattimen kokonaispaino käytössä on noin 15 kg! (Huomioi seinäkiinnityksessä.)
3. Ota kiinnike irti suodattimesta.
4. Pora reikä haluttuun kohtaan seinässä ja asenna kiinnike seinään.
5. Aseta suodatin koteloon, asenna suodatinpaketti valmiiksi ja kiinnitä se kiinnikkeeseen.

Suodattimen liittäminen vesijohtoon

Käytä määräysten ja asetusten mukaisia putkia, liittimiä ja liitosmenetelmiä. Putkiliitoksen sisäiset kierteet ovat G3/4.

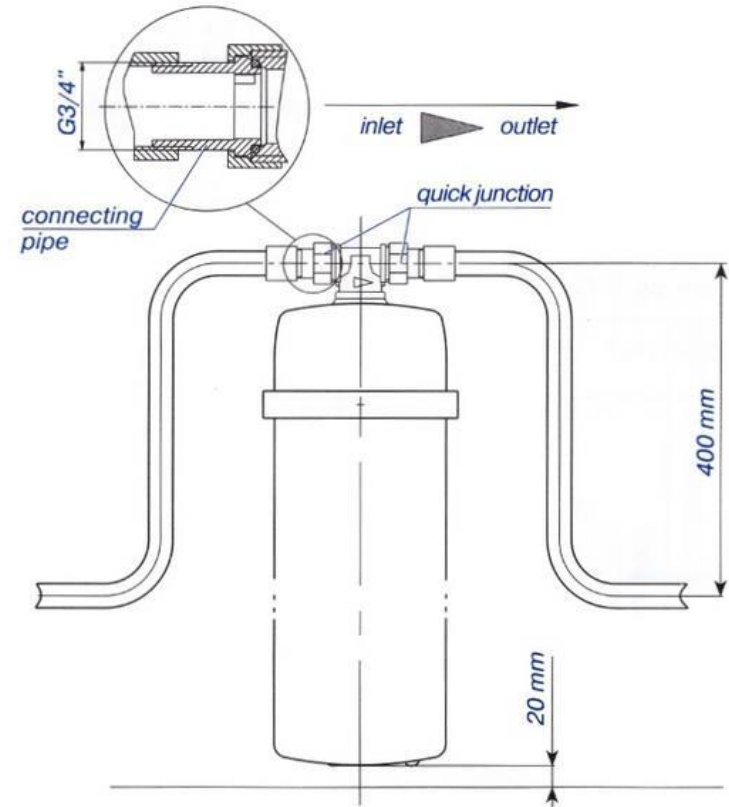


Suodattimen liittäminen vesijohtoon

Käytä määräysten ja asetusten mukaisia putkia, liittimiä ja liitosmenetelmiä.

Putkiliitoksen sisäiset kierteet ovat G3/4.

Suodattimen liittäminen vesiputkeen

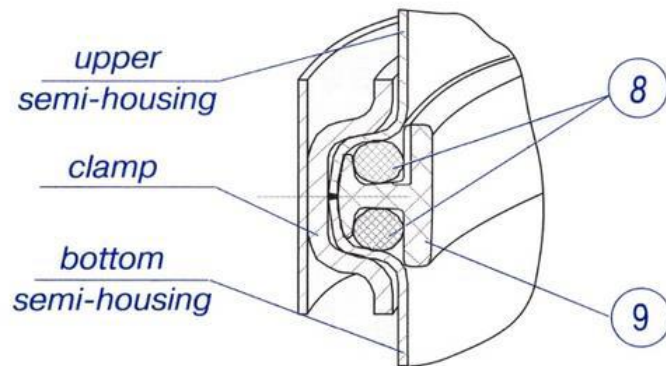


Käyttöohjeet

Uuden suodattimen asentamisen jälkeen:

- Avaa päävedensyöttö.
- Avaa hitaasti kylmän veden tulo ja säädä vedenvirtaus vastaamaan suodattimen virtaussuositusta.
- Anna veden valua läpi suodattimesta 15 - 20 min (älä käytä tätä vettä).
- Suodattimesi on valmis käyttöön.

Läpileikkauskuvat suodatinrunnon liitos- ja tiivisterakenteesta



Suodattimen vaihtaminen

1. Sulje vedensyöttö, jos mahdollista niin myös suodattimen syöttöpuolelta, jotta kotitalouden vesijohdot eivät tyhjene turhaan ja vapauta paine.
2. Avaa ja irrota putkiliittimet (4) suodatinrungosta.
3. Hellitä suodatinkannake (1) rungosta kiertämällä sormiruuvia (6).

4. Nosta suodatin irti kannakkeesta ja kaada liika vesi ulos.

5. Avaa suodatin hellittämällä sormiruuvi (7) kokonaan auki niin, että kiristyspanta irtoaa.

6. Ota vaihtosuodatin ulos rungon alaosa ja yläosan sisällä olevasta putkesta vetämällä.

7. Irrota kumiset tiivisterenkaat varovasti ja pese ne sekä asetinrenkas (9).

8. Pese suodatinrunko laimealla pesuaineella (esim. astianpesuaine) ja huuhtelee hyvin.

9. Aseta kumitiivisteet huolellisesti takaisin asetinrenkaaseen.

10. Työnnä uusi vaihtosuodatin rungon yläosan sisäpuolella olevaan syöttöputkeen painamalla. Tunnet milloin se on pohjassa.

11. Sulje suodatinrunko ja kiristä sormiruuvi niin tiukasti kuin sen käsin saa. Varmista, että tiivisterenkaat ja asetinrenkas ovat suorassa runkoon nähden.

12. Aseta suodatinrunko takaisin kannakkeeseen, kiristä sormiruuvi ja kiinnitä vedensyöttö- ja tuloputket ja kiristä.

13. Avaa vedensyöttö varovasti ja varmista ettei vuotoja ole.